



OPENAIRBÜHNEN-VERMIETUNG.CH

Openairbühne «Luzern»

Die Spezielle – variabel und einfach aufgebaut

Openairbühne «Luzern»



OPENAIRBÜHNEN-VERMIETUNG.CH

Openairbühne «Luzern»



Die Spezielle

Die spezielle Dachkonstruktion der Bühne «Luzern», deren abgerundete Rückwand sich gleich auch als Dach entpuppt, eignet sich hervorragend für Anlässe, bei denen Ihre Gäste sich extrem breit vor der Bühne platzieren.

Dank der von der Bühnenkante zurückversetzten Dachabstützungen ist ein uneingeschränkter seitlicher Einblick auf die Bühne gewährleistet.

Um Lichtreflexionen an der aufsteigenden Dachfolie zu vermeiden, wird die Bühne standardmässig mit einem nicht reflektierenden Bühnenmolton vor der Dachhaut ausgestattet.

Optional sind auch Seitenwände erhältlich.

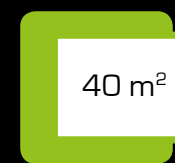
Aufbau:

[Angaben bei ebenem Untergrund mit direkter Zufahrt]

2 Techniker und 2 Helfer

5 Stunde

40 m² Bühnenfläche



Openairbühne «Luzern»



OPENAIRBÜHNEN-VERMIETUNG.CH

Openairbühne «Luzern»

Technische Daten

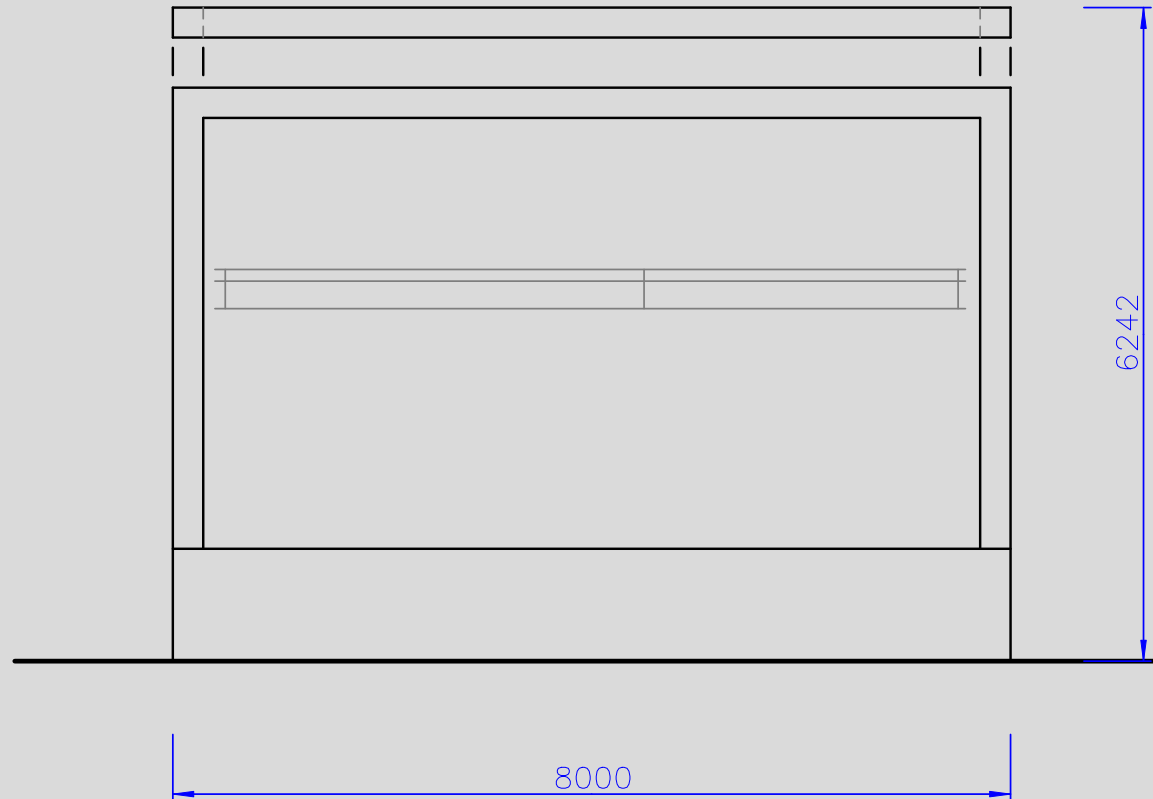
Bühnenkonstruktion	Eurotrus FD-34
Bühnenboden	Rutschfest
Plane	PVC, B1 schwer entflammbar Farbe schwarz (andere Farben auf Anfrage)
Bühnenrückwand	Bühnenmolton R55, schwer entflammbar, Farbe schwarz (andere Farben auf Anfrage)
Treppenaufgang	Vorne oder seitlich (hinten nicht möglich)
Zubehör optional	PA-Wings, Vorbühne, Drumriser, Seitenwände usw.

Belastung Bühnenboden	250 Kg/m ²
Dachlast gesamt	630 kg
Abmasse der Bühne	
Breite gedeckt	8 m
Tiefe gedeckt	5 m
Höhe Bühnenboden	Standard 1,1 m (andere Höhen auf Anfrage)
Lichte Höhe	5,17 m
Höhe total	6,3 m



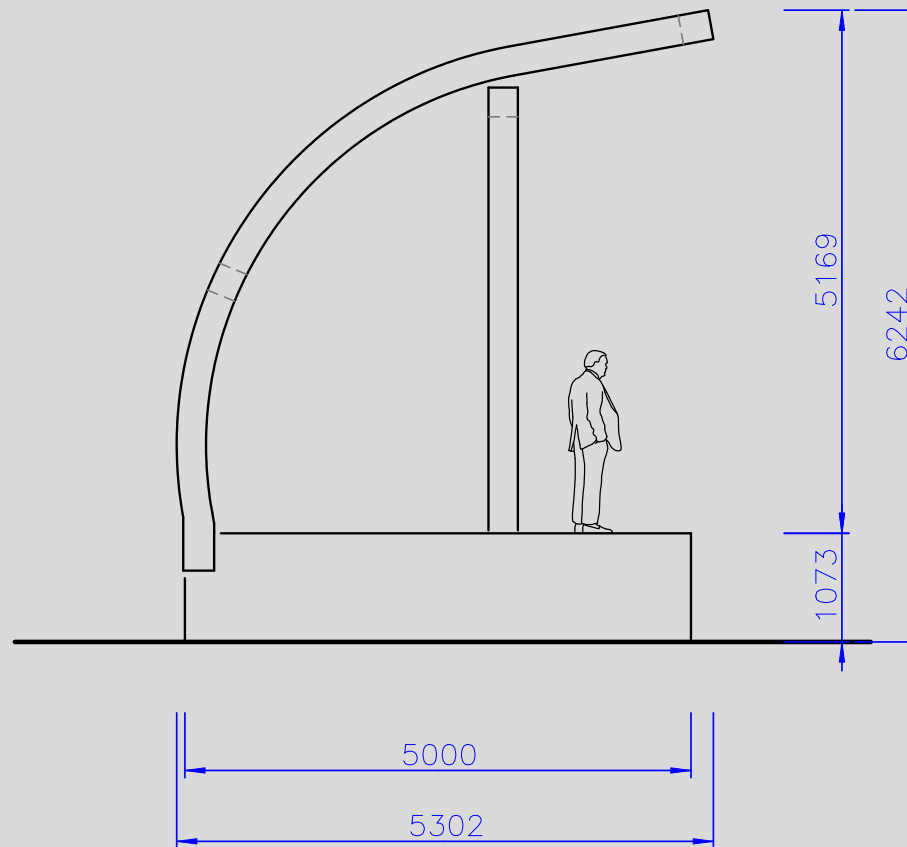
Openairbühne «Luzern»

Frontalansicht



Openairbühne «Luzern»

Seitenansicht



Openairbühne «Luzern»

Draufsicht

